



Montažna finska sauna

**Marconio**  
*whirlpool spa*

# Karakteristike

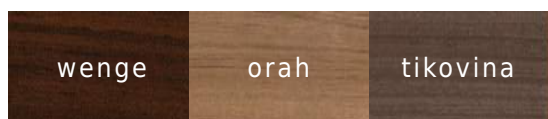
## Dimenzije saune:

M 120x100 - L 160x120 - XL 200x150

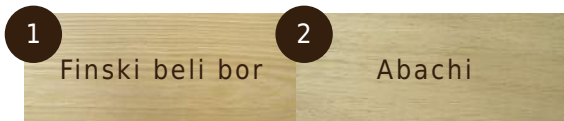
## Visina:

Krajnja visina saune 210cm,  
unutrašnja efektivna visina 200cm

## Eksterijer: furniri



## Enterijer:



### 1. Lamperija



### 2. Klupe, nasloni za glavu i leđa, čuvar peći, maske klupa, pod i polica

## Saunska peć:

### Harvia Vega

#### Compact

2,5/3,5 kw, za XL

model: Harvia

Vega 6 kW



## Montažna finska sauna

Michel doo, Ugrinovačka 155, Beograd  
tel. 011 316 7535, marconio@eunet.rs

[www.marconiowellness.com](http://www.marconiowellness.com)

## Spoljna saunska komanda:

Harvia C30



Harvia Griffin 170



## Ventilacija

Ulazna ventilacija ispod vrata, izlazna sa zadnje strane zatvorena šiberom

## Aromaterapija:

Saunski dozator sa esencijom za kačenje iznad peći



## RGB rasveta:

Plafonska hromoterapija panel i skrivena rasveta iza naslona

## Komplet saunskih rekvizita:



Termo - higrometar, vedro i kutlača, peščani sat, vulkansko kamenje 10/20kg

# Montažna finska sauna

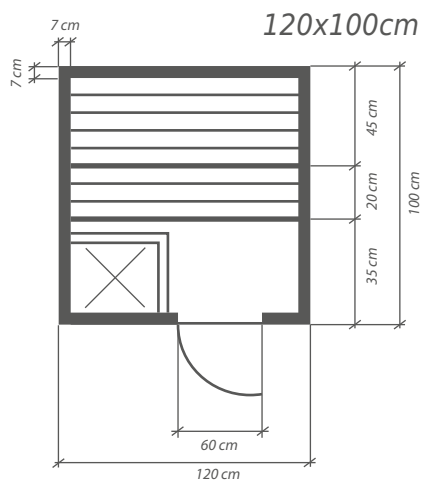
Michel doo, Ugrinovačka 155, Beograd  
tel. 011 316 7535, marconio@eunet.rs

[www.marconiowellness.com](http://www.marconiowellness.com)

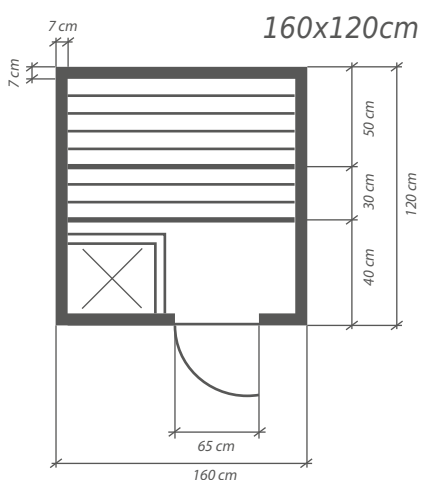


# Konfiguracije

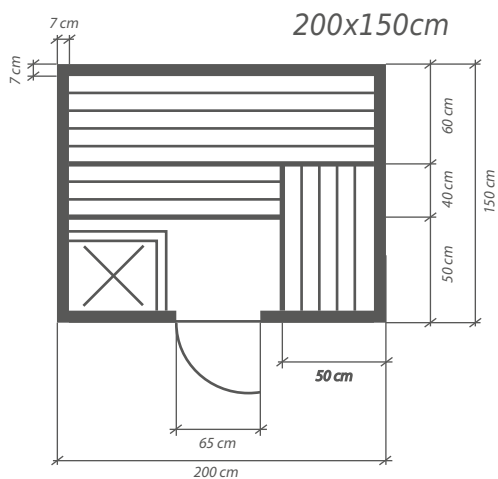
M



L



XL



## Montažna finska sauna

Michel doo, Ugrinovačka 155, Beograd  
tel. 011 316 7535, marconio@eunet.rs

[www.marconiowellness.com](http://www.marconiowellness.com)